



SOFA VENTO® CHMURKA

S: szer. 140 cm



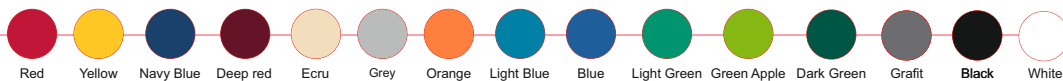
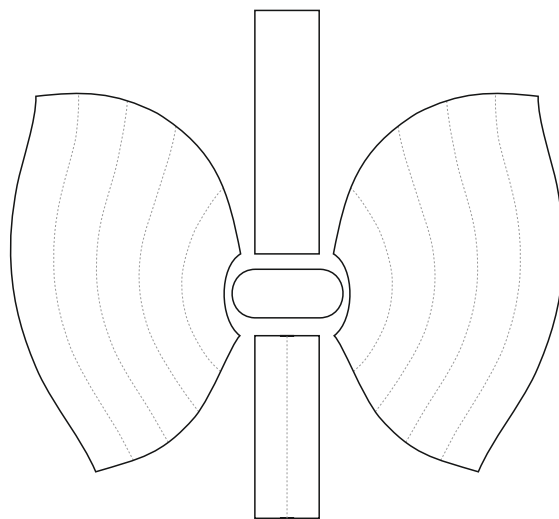
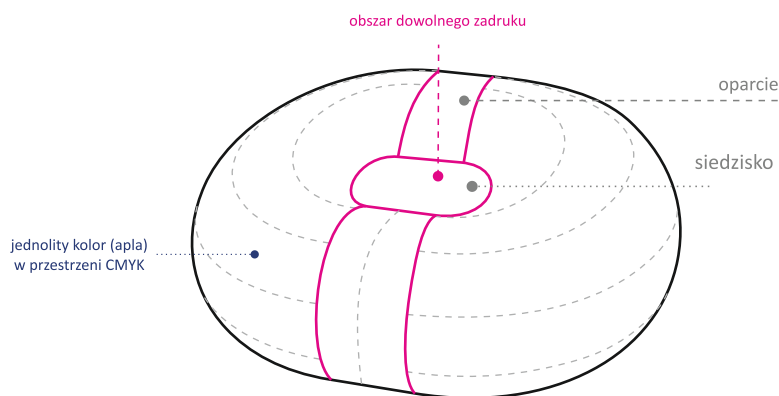
NR PROJEKTU/DATA



NAZWA FIRMY



MAIL KONTAKTOWY



MAKIETA PRODUKTU

KOMENTARZE DO PROJEKTU



Zamawiający oświadcza, iż akceptuje powyższy projekt, wg którego zostanie wykonany nośnik reklamowy. Wszelkie błędy w logotypie, kolorach, literówce itp. błędy zawarte na tym projekcie nie będą podlegały reklamacji. Sposób szycia, podział tkaniny na produkcie mogą się różnić od przedstawionych na projekcie. Kolory tkanin i druku w gotowym wyrobie mogą różnić się o kilka procent.



.....
podpis zamawiającego



SOFA VENTO® CHMURKA

M: szer. 180 cm

 _____

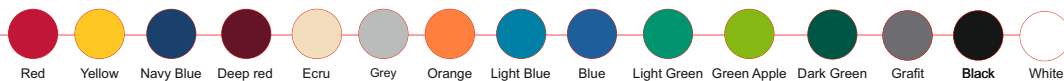
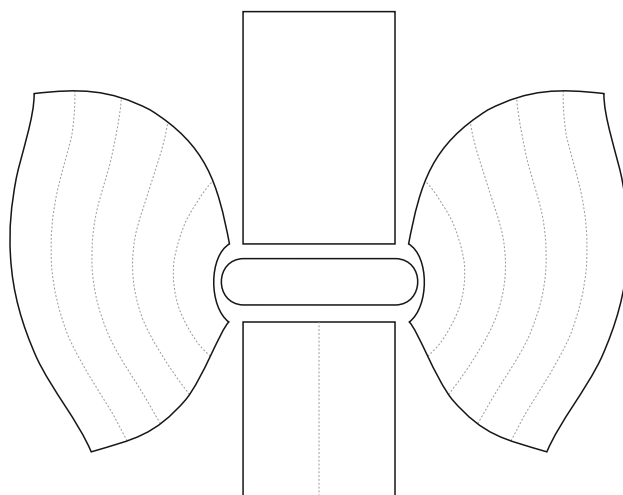
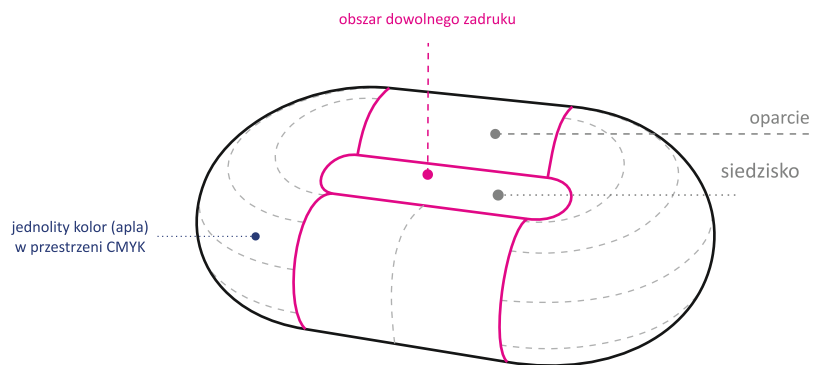
NR PROJEKTU/DATA

 _____

NAZWA FIRMY

 _____

MAIL KONTAKTOWY



MAKIETA PRODUKTU

KOMENTARZE DO PROJEKTU



Zamawiający oświadcza, iż akceptuje powyższy projekt, wg którego zostanie wykonany nośnik reklamowy. Wszelkie błędy w logotypie, kolorach, literówce itp. błędy zawarte na tym projekcie nie będą podlegały reklamacji. Sposób szycia, podział tkaniny na produkcie mogą się różnić od przedstawionych na projekcie. Kolory tkanin i druku w gotowym wyrobie mogą różnić się o kilka procent.



.....
podpis zamawiającego



SOFA VENTO® CHMURKA

L: szer. 240 cm

 _____

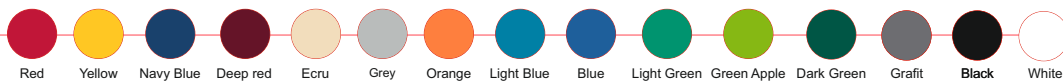
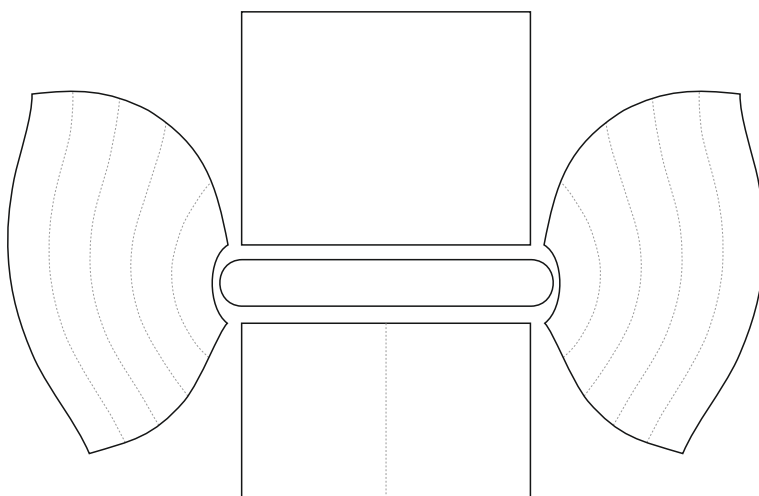
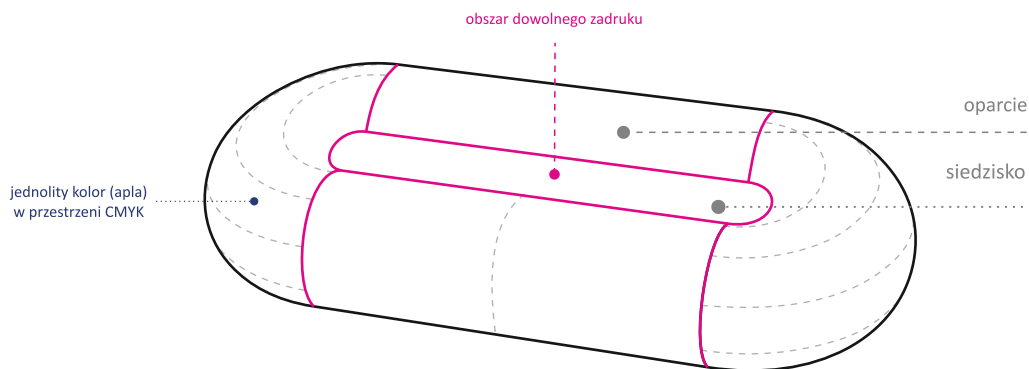
NR PROJEKTU/DATA

 _____

NAZWA FIRMY

 _____

MAIL KONTAKTOWY



MAKIETA PRODUKTU

KOMENTARZE DO PROJEKTU



Zamawiający oświadcza, iż akceptuje powyższy projekt, wg którego zostanie wykonany nośnik reklamowy. Wszelkie błędy w logotypie, kolorach, literówce itp. błędy zawarte na tym projekcie nie będą podlegały reklamacji. Sposób szycia, podział tkaniny na produkcie mogą się różnić od przedstawionych na projekcie. Kolory tkanin i druku w gotowym wyrobie mogą różnić się o kilka procent.



.....
podpis zamawiającego