

SŁUPEK STAŁOCIŚNIENIOWY VENTO®

W ZESTAWIE



x 4

szpilki z oczkiem z linkami odciągowymi



x 4/8*

szpilki proste



x 1

młotek montażowy



x 1

kluczyk do zaworów



x 1

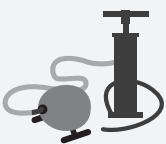
zestaw naprawczy



x 1

wbudowany pokrowiec

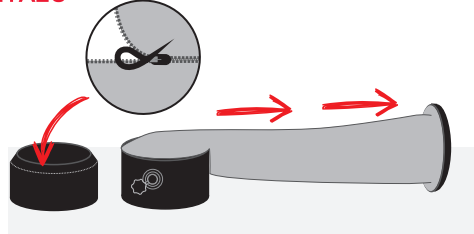
POTRZEBUJESZ



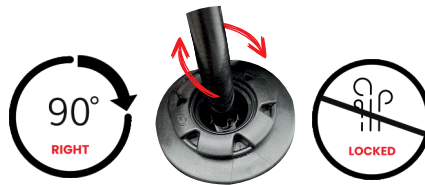
pompa ręczna lub elektryczna

* w zależności od rozmiaru słupka.

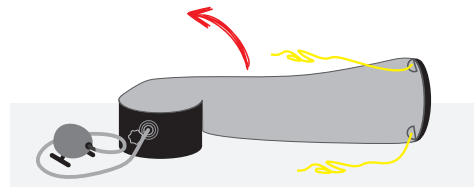
INSTRUKCJA MONTAŻU



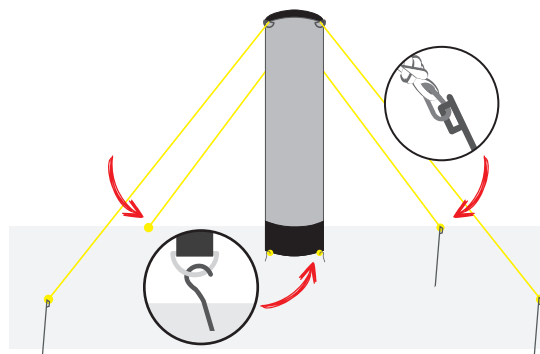
- 1 Odepnij zamek z podstawy słupka i wyjmij środek, rozciągając na całą jego długość. Jeśli to możliwe użyj płachty, aby nie zabrudzić poszycia.



- 3 Zablokuj zawór przekręcając igłę membrany o ok.90° w prawo za pomocą dedykowanego kluczyka, zapobiega to ułatwianiu powietrza. Niezablokowany zawór będzie ułatwiał powietrze z produktu!



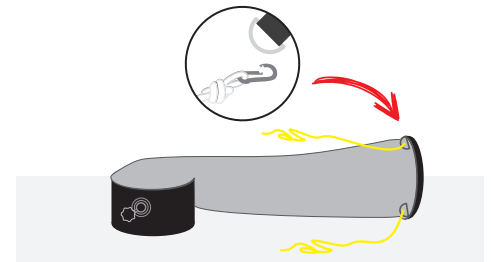
- 5 Podłącz pompkę i rozpocznij napełnianie powietrzem produktu.



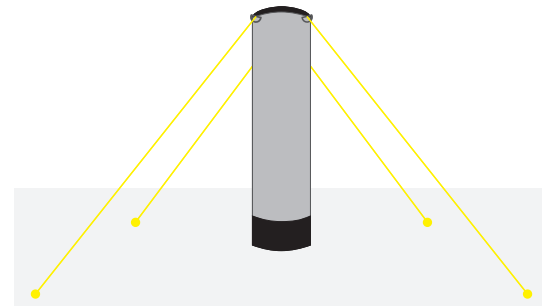
- 7 Przymocuj linki do podłoża za pomocą szpilek prostych. Linki odciągowe powinny być naprężone i rozciągnięte na całą swoją długość.



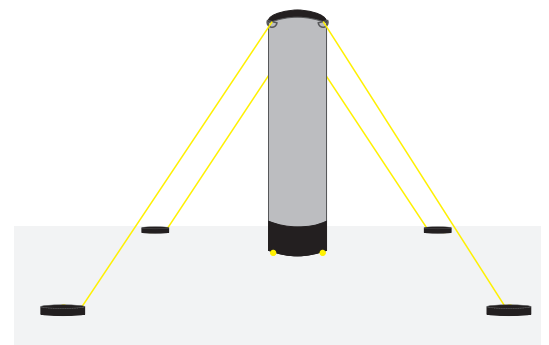
- 2 Znajdź zawór inflate/deflate i odkręć nakrętkę.



- 4 Przymnij linki do oczek odciągowych za pomocą karabińczyków.



- 6 Postaw słupek przy pomocy linek.



- !** W przypadku podłoża, które uniemożliwia użycia szpilek/kotew, należy zastosować dedykowane obciążniki do linek i płytę balansującą w podstawie.

SŁUPEK STAŁOCIŚNIENIOWY VENTO®

W ZESTAWIE



x 4

szpilki z oczkiem
z linkami odciążowymi



x 4/8*

szpilki proste



x 1

młotek montażowy



x 1

kluczyki do zaworów



x 1

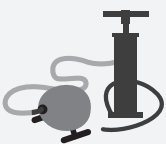
zestaw naprawczy



x 1

wbudowany pokrowiec

POTRZEBUJESZ

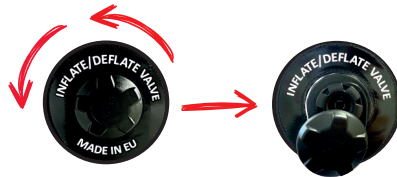


pompka ręczna
lub elektryczna

* w zależności od rozmiaru słupka.

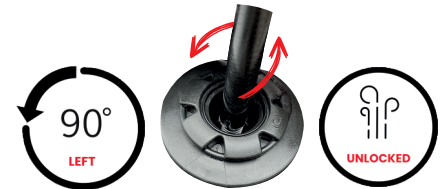
INSTRUKCJA DEMONTAŻU

- 1 Zdemontuj wszystkie kotwy/szpilki z linek odciążowych i odciążów.



- 3 Znajdź zawór inflate/deflate i odkręć zatyczkę.

- 2 Połóż produkt na płaskiej i suchej powierzchni. Jeśli to możliwe użyj płytki.



- 4 Odblokuj zawór przekręcając igłę membrany o ok.90° w lewo i rozpocznij wypompowywanie powietrza z produktu.

- 5 Skompletuj i zapakuj zestaw montażowy do torby na akcesoria.

- 6 Zwiń produkt do zabudowanej torby lub zapakuj do dedykowanej torby transportowej.

INSTRUKCJA UŻYTKOWANIA

1. Przed montażem należy zapoznać się z instrukcją montażu/demontażu produktu.
2. Podczas transportu, rozstawiania i składania produktu, należy zachować szczególną ostrożność w celu uniknięcia uszkodzenia produktu lub obrażeń ciała podczas montażu.
3. Przed rozłożeniem produktu należy upewnić się, że w miejscu, w którym będzie montowany produkt nie znajdują się żadne ostre przedmioty, narzędzia itp. mające ostre krawędzie.
4. W przypadku użycia pompki elektrycznej, należy sprawdzić stan przewodów przed podłączeniem, aby uniknąć porażenia prądem.
5. Nie należy zasłaniać zaworów bezpieczeństwa, które regulują ciśnienie powietrza w produkcie.
6. Podczas nasilających się podmuchów wiatru należy systematycznie sprawdzać osadzenie szpilek/kotew. Przy wietrze powyżej 38km/h należy niezwłocznie złożyć produkt.
7. Podczas opadów deszczu lub śniegu, należy systematycznie usuwać zalegający nadmiar wody/śniegu z produktu.
8. Wszelkie zabrudzenia należy niezwłocznie usunąć wilgotną szmatką z ciepłą wodą bez użycia detergentów. Zabrania się stosowania myjek wysokociśnieniowych.
9. Przed demontażem produkt powinien być wyczyszczony i suchy. Jeśli z powodu pogody lub innych okoliczności produkt zostanie złożony mokry i zabrudzony, jak najszybciej to możliwe należy ponownie go rozłożyć, wysuszyć i wyczyścić.
10. Produkt należy przechowywać w suchym i czystym miejscu.



ryzyko zapalenia po kontakcie ze źródłem ognia lub zapłonu



ryzyko zaplątania lub potknięcia się o linki odciążowe



ryzyko przewrócenia wskutek błędnego montażu lub silnego wiatru



niewłaściwe użytkowanie np. wspinanie się



ryzyko uszkodzenia kabla zasilającego np. w pompce elektrycznej