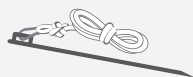


NAMIOT STAŁOCIŚNIENIOWY VENTO® CUBE

W ZESTAWIE



x 4

szpilki z oczkiem z linkami odciągowymi



x 4

szpilki proste



x 1

młotek montażowy



x 1

kluczyk do zaworów



x 1

torba transportowa

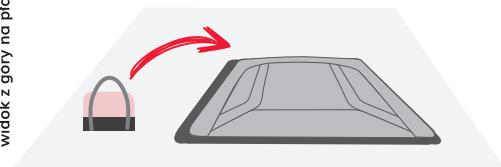
POTRZEBUJESZ



pompka ręczna lub elektryczna

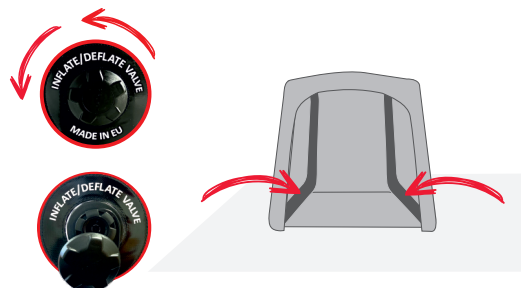
INSTRUKCJA MONTAŻU

widok z góry na płasko



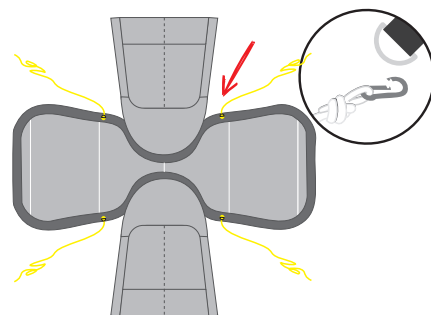
- 1 Wyciągnij namiot z torby i rozłóż go na płasko. Jeśli to możliwe, użyj do tego płachty, aby nie ubrudzić poszycia.

widok poszycia z góry na płasko

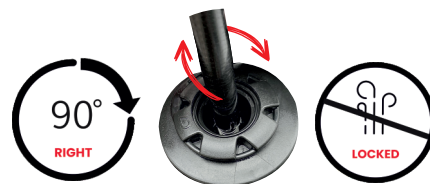


- 3 Przygotuj zawory inflate/deflate do pompowania odkręcając nakrętki. Znajdują się na dolnych częściach modułu wewnątrz namiotu.

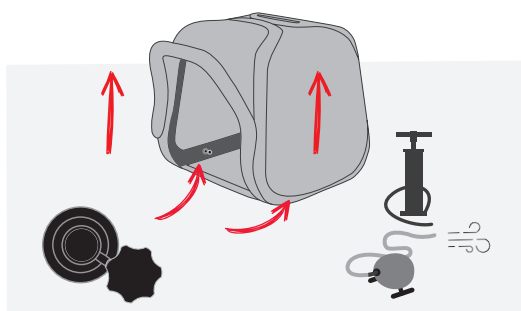
rzut poszycia z góry na płasko



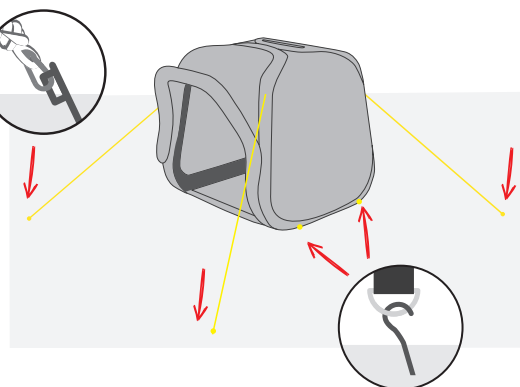
- 2 Zaczep linki odciągowe do oczek za pomocą karabińczyków x 4.



- 4 Zablokuj zawory przekręcając igłę membrany o ok. 90° w prawo za pomocą dedykowanego kluczyka, zapobiega to ulatrywaniu powietrza. Niezablokowane zawory będą ulatniać powietrze z produktu!



- 5 Przygotuj pompkę i rozpocznij pompowanie. Namiot po napełnieniu się powietrzem samoczynnie się napręży i postawi. Podłoga jest zintegrowana z namiotem. Zakręć nakrętki zaworów inflate/deflate.



- 6 Ustabilizuj namiot przy pomocy linek odciągowych, muszą być naprężone i rozciągnięte na całą swoją długość. Zamocuj szpilki do linek oraz odciągów w podstawie wbijając do podłoża za pomocą młotka. Opcjonalny daszek przeciwsłoneczny zapnij na zamek.

! W przypadku podłoża, które uniemożliwia użycie szpilek/kotew, należy zastosować dedykowane obciążniki piaskowe do linek odciągowych oraz do odciągów w podstawie namiotu.

NAMIOT STAŁOCIŚNIENIOWY VENTO® CUBE

W ZESTAWIE



x 4

szpilki z oczkiem z linkami odciągowymi



x 4

szpilki proste



x 1

młotek montażowy



x 1

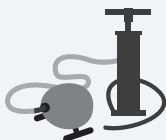
kluczyk do zaworów



x 1

torba transportowa

POTRZEBUJESZ



pompka ręczna lub elektryczna

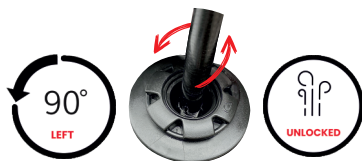
INSTRUKCJA DEMONTAŻU



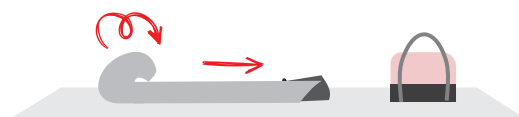
1 Zdemontuj wszystkie kotwy/szpilki z linek odciągowych, podstawy.



2 Odkręć nakrętki z zaworów inflate/deflate i przygotuj do wypompowania powietrza.



3 Odblokuj zawory przekręcając igłę membrany o ok. 90° w lewo i rozpocznij wypompowywanie powietrza z namiotu.



4 Zwiń namiot od strony daszku w kierunku dolnym wypychając pozostałe powietrze w stronę zaworów inflate/deflate w podstawie. Skompletuj i zapakuj zestaw montażowy do torby na akcesoria. Namiot zapakuj do torby.

INSTRUKCJA UŻYTKOWANIA

1. Przed montażem należy zapoznać się z instrukcją montażu/demontażu produktu.
2. Podczas transportu, rozstawiania i składania produktu, należy zachować szczególną ostrożność w celu uniknięcia uszkodzenia produktu lub obrażeń ciała podczas montażu.
3. Przed rozłożeniem produktu należy upewnić się, że w miejscu, w którym będzie montowany produkt nie znajdują się żadne ostre przedmioty, narzędzia itp. mające ostre krawędzie.
4. W przypadku użycia pompki elektrycznej, należy sprawdzić stan przewodów przed podłączeniem, aby uniknąć porażenia prądem.
5. Nie należy zasłaniać zaworów bezpieczeństwa, które regulują ciśnienie powietrza w produkcie.
6. Podczas nasilających się podmuchów wiatru należy systematycznie sprawdzać osadzenie szpilek/kotew. Przy wietrze powyżej 38km/h należy niezwłocznie złożyć produkt.
7. Podczas opadów deszczu lub śniegu, należy systematycznie usuwać zalegający nadmiar wody/śniegu z produktu.
8. Szwy w namiotach reklamowych nie są uszczelniane w celu zapewnienia pełnej wodoodporności. Przesiłekanie na szwach nie stanowi wady produktu.
9. Wszelkie zabrudzenia należy niezwłocznie usunąć wilgotną szmatką z ciepłą wodą bez użycia detergentów. Zabrania się stosowania myjek wysokociśnieniowych.
10. Podczas użytkowania produktu należy monitorować stan poszycia i unikać uszkodzenia mechanicznego. Uszkodzenie poszycia może spowodować zawalenie się konstrukcji.
11. Przed demontażem produkt powinien być wyczyszczony i suchy. Jeśli z powodu pogody lub innych okoliczności produkt zostanie złożony mokry i zabrudzony, jak najszybciej to możliwe należy ponownie go rozłożyć, wysuszyć i wyczyścić.
12. Produkt należy przechowywać w suchym i czystym miejscu.



ryzyko zapalenia po kontakcie ze źródłem ognia lub zapłonu



ryzyko zaplątania lub potknięcia się o linki odciągowe



ryzyko przewrócenia wskutek błędnego montażu, silnego wiatru



niewłaściwe użytkowanie np. wspinanie się



ryzyko uszkodzenia kabla zasilającego np. w pompce