

SŁUPEK STAŁOCIŚNIENIOWY VENTO®

ZESTAW MONTAŻOWY



x 1

dwusuwowa
pompka ręczna



x 4

szpilka prosta z oczkiem
i linkami odciążowymi



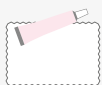
x 4/8*

szpilka prosta z oczkiem



x 1

młotek
montażowy



x 1

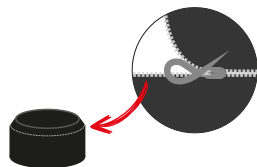
zestaw
naprawczy



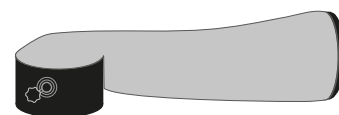
x 1

wbudowany
pokrowiec

INSTRUKCJA MONTAŻU



1 Odepnij zamek z podstawy słupka.



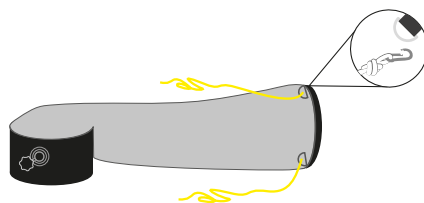
2 Wyciągnij środek słupka i rozciągnij na



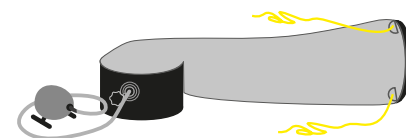
3 Przygotuj zawór wlotowy do pompowania.



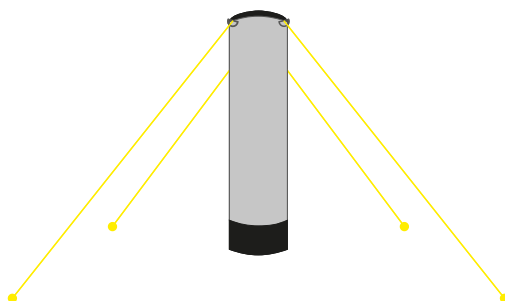
4 Sprawdź czy zawór bezpieczeństwa jest zakręcony.



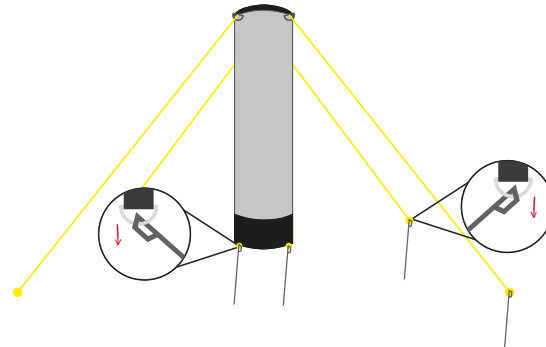
5 Przypnij linki do oczek odciążowych w słupku.



6 Rozpocznij napełnianie słupka powietrzem za pomocą dołączonej pompki ręcznej (lub opcjonalnej pompki elektrycznej).



7 Postaw słupek przy pomocy linek



8 Przymocuj słupek do podłoża za pomocą szpilek prostych. Linki odciążowe powinny być naprężone i rozciągnięte na całą swoją długość.

* w zależności od rozmiaru słupka.